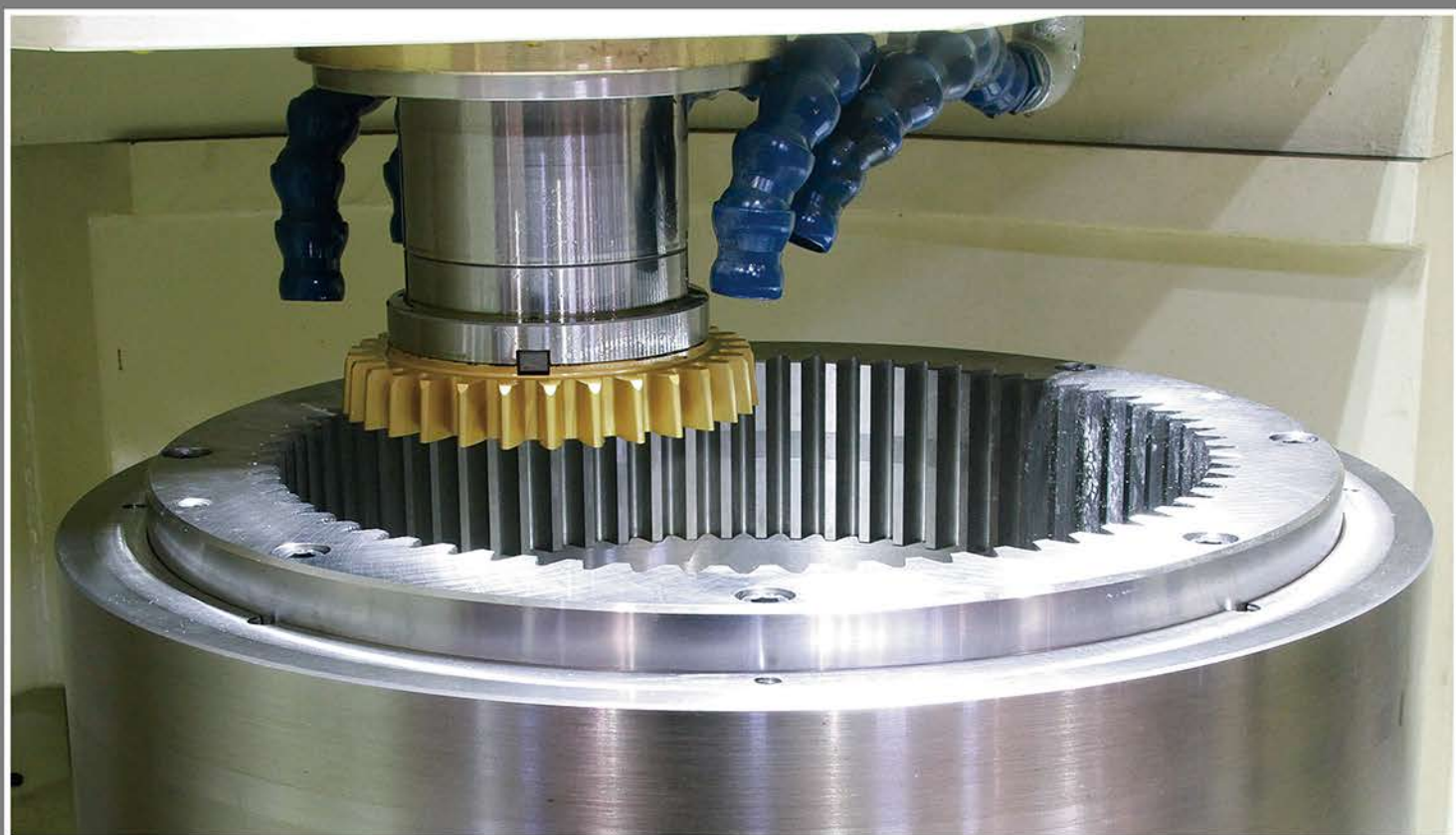


# 插齿机

## GS-70N



株式会社 唐津精密机床  
Karats Precision, Inc.

# GS-70N

主要用于中型齿轮高精度、重切削的插齿机。

保留已有多年实际业绩的原有机型（GS-200N）的优点的情况下，对所有项目进行了进一步升级。

适应中型齿轮新时代加工需求的机型。

信赖性

操作性

高精度



唐津精密机床的齿轮技术起点为

1921年滚齿机的制造。

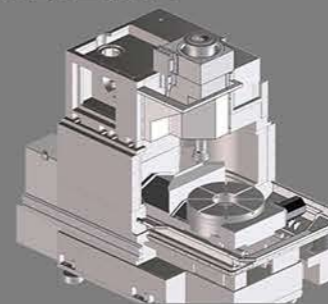
至今100多年来，

不间断地承继着各种齿轮加工设备的制造，本机床为此结晶之一。

## 高刚性、高精度、耐久性

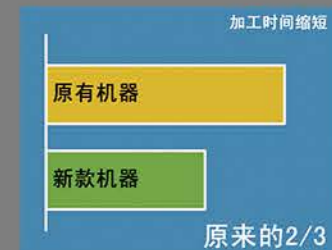
整体结构大幅强化，刚性明显提升。

加上改良导轨机构及主轴的润滑方式，比原有机床更稳定，实现更高精度的加工。



## 加工时间短

切削进给、圆周进给、冲程速度等所有要素实现高速化，加工时间缩短了30%。

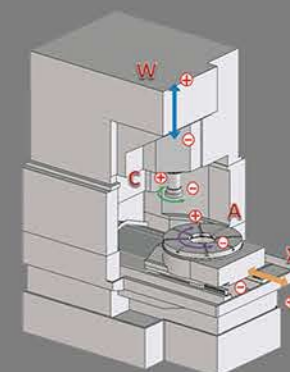


## 特点



## 齿轮加工(选配)

采用托板更换装置与自动换刀装置，换装时间短缩到最底限度。



## NC控制轴

- A:工作台旋转
- C:刀具旋转
- X:工作台移动
- W:刀具移动

## 选配



## 非圆齿驱动

刀具主轴驱动部采用非圆齿，可提高冲程速度，缩短加工时间。



## 工件安装夹具

根据客户的工作形状切实高精度地夹紧工件。并能自动锁紧。



## 自动换刀装置

可以自动更换插齿刀。

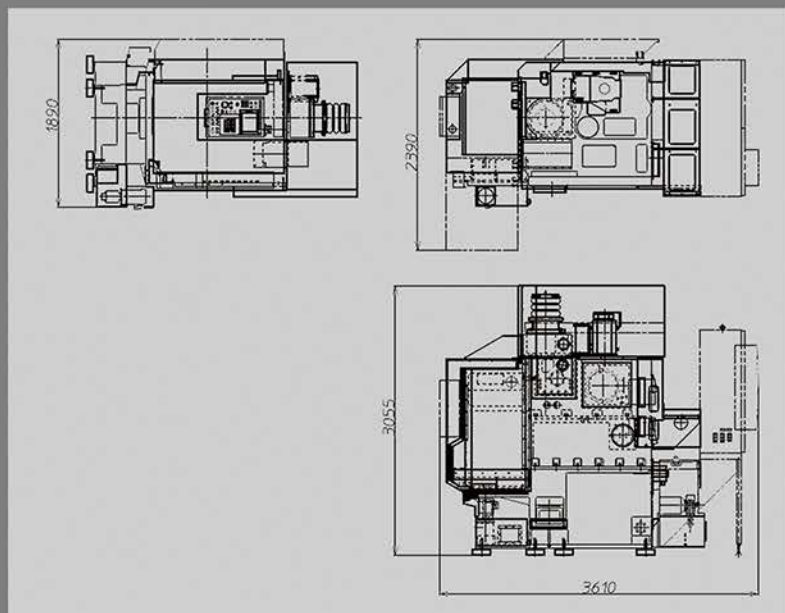
## 加工实例



## 规格

工作台直径	700mm
最大模数	m6.5
最大齿宽	140mm
工作台中心孔直径	200mm
刀具主轴外径	110mm
刀具主轴孔形状	φ60 1/12 (BT45)
刀具冲程数	30 ~ 250str/min
圆周进给 (φ100mm刀具)	1 ~ 4500mm/min
径向进给 (包括快速进给)	1 ~ 6000mm/min
电气容量	30kVA
主轴电机 (连续额定)	AC 7.5kW
外形尺寸 (长×宽×高)	2390×3610×3055mm
机床重量	12000kg

## 机床尺寸图



## 标准附件

- CNC装置 (FANUC 31i-B)
- 控制箱, 操作面板
- 刀具位置自动移动 (CNC控制)
- 刀具上下限停止装置
- 直线导轨 (静压润滑)
- 液压单元 (附带自动油温调整装置)
- 切削液供给装置
- 刀具主轴&导轨冷却装置
- 挡板 (局部)

## 特殊附件

- 工件安装夹具
- 工件锁紧用旋转接口
- 相位吻合装置
- 工件到位检测装置
- 夹具清洗装置
- 提升快 (最高200mm)
- 特殊刀杆
- 刀具安装台
- 刀杆快速更换装置
- 自动换刀装置
- 螺旋导轨
- 整体盖
- 自动门
- 冷却液枪
- 气枪
- 油雾收集器
- 切削液用油冷机
- 排屑器
- 机内照明灯
- 作业指示灯
- 漏电断电保护装置
- 节电功能
- 程序记忆容量 (64/128kbyte)
- 控制柜冷却机
- 双联齿轮加工程序

※产品介绍如有变更, 恕不另行通知。

### ■ 总部·东京营业所

邮编:108-0073 东京都港区三田1-4-28 三田国际大厦1楼117区

电话号码:03-3451-6861 传真:03-3451-6862

### ■ 大阪营业所

邮编:550-0002 大阪市西区江户堀1-2-11 大同生命馆501

电话号码:06-6441-1600/1601 传真:06-6441-1602

### ■ 唐津工厂

邮编:847-0861 佐贺县唐津市二夕子3-12-41

电话号码:0955-72-1111 传真:0955-72-1110

### ■ 韩国首尔事务所 (K&K Co.)

邮编:01080 501 Jain Bldg. 11, Nohae-ro, Gangbuk-gu, Seoul, 01080 Korea.

电话号码:02-2254-1563 传真:02-2254-1564

### ■ 卡拉孜精密机床 (上海) 有限公司

邮编:200050 中国上海市长宁区中山西路555号 绿洲大厦1幢11楼09单元

电话号码:021-6218-0028 传真:021-6218-0028



株式会社 唐津精密机床  
Karats Precision, Inc.